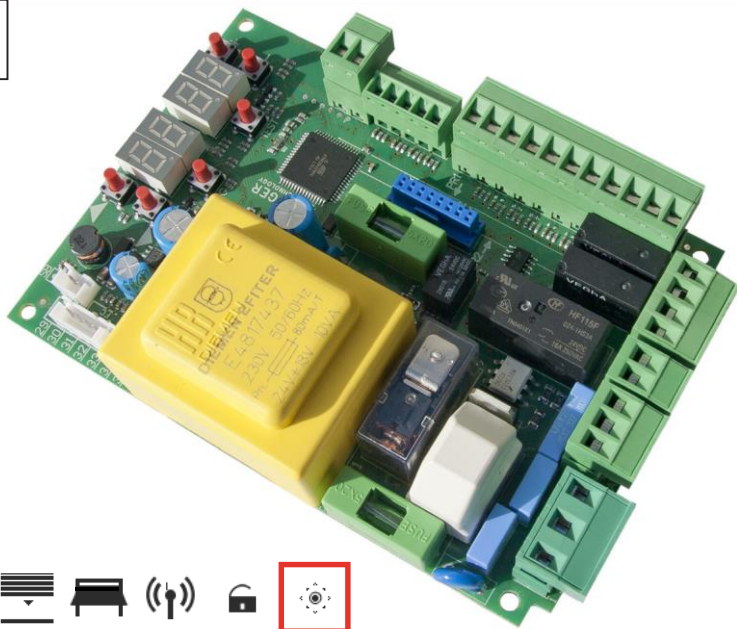


IS83 Rev.01
24/07/2014



ROGER ŘÍDÍCÍ JEDNOTKA

Řídicí jednotka pro 1 motor 230Vac
H70/104AC - H70/105AC


www.probrany.cz
...brány, vrata, pohony...

www.probrany.cz info@probrany.cz

3 Charakteristika produktu H70/104AC - H70/105AC

Napájení	230Vac ± 10% 50Hz
Maximální příkon	1300W
Počet motorů	1
Napájení motorů	230Vac
Typ motoru	Jednofázový asynchronní motor
Typ kontroly motoru	fáze nastavení s triaky
Síla motoru	600W
Max. Napájení výstražné lampy	40W 230Vac - 25W 24Vac/dc
Max. Napájení osvětlení	100W 230Vac - 25W 24Vac/dc
Napájení signalizace světla při otevření	2W (24Vac)
Napájení el. zámku	6W (24Vac)
Pracovní teploty	-20°C ... +60°C
Stupeň ochrany	IP00
Rozměry	Rozměry v mm. 98 x 141 x 40 Hmotnost: 0,48 Kg

4 Popis připojení

- 1 **L** (fáze), napájení vstup 230Vac 50Hz
 - 2 **N** (Nulák), napájení vstup 230Vac 50Hz
 - 3 **Earth** – země
 - 4 **AP**, 230Vac motor output: opening
 - 5 **CM**, 230Vac motor output: common
 - 6 **CH**, 230Vac motor output: closing
-  Připojení rozběhového kondenzátoru.
- 7,8 **COR**, osvětlení (čistý kontakt): max. voltáž 230Vac, see technical features. Případně můžete nastavit el. Zámek pokud nastavíte parametr **79 99**.
 - 9,10 **LAM**, výstražná lampa (čistý kontakt): max. voltáž 230Vac.
 - 11 **24Vac**, napájení pro externí zařízení (6W, max. proud 250 mA, je sníženo na 200mA v případě, že zařízení nemá usměrňovací můstek.)
 - 12 **SC**, signalizační světlo otevření (24Vac, 2W); alternativně můžete připojit napájení pro fotobuňku (TX) na tyto svorky (za předpokladu, že jste nastavili parametr **A8** na hodnotu **02**, v rozšířeném módu) pro funkční test fotobuněk.
 - 13 **COM**, společný kontakt pro nízkonapěťový vstup a výstup.
 - 14 **FT2**, fotobuňky 2 (N.C. kontakt) ^(a)
 - 15 **FT1**, fotobuňky 1 (N.C. kontakt) ^(a)
 - 16 **COS2**, bezpečnostní lišta 2 (N.C. kontakt nebo 8.2kOhm) ^(a)
 - 17 **COS1**, bezpečnostní lišta 1 (N.C. kontakt nebo 8.2kOhm) ^(a)
 - 18 **ST**, STOP příkaz (kontakt N.C.) ^(a)
 - 19 **PP**, krok-krok příkaz vstup
 - 20 Anténa – opletení kabelu
 - 21 Svorka pro Anténní kabel zásuvného přijímače (jestli bude te připojovat externí natěnu použijte kabel RG58)
 - 22 **ORO**, vstup pro ovládací hodiny
 - 23 **PED**, vstup pro ovládání částečného otevření (N.O. kontakt): z výroby nastaveno na otevření 30%

- 24 **CH**, vstup pro ovládání zavření (kontakt N.O.)
- 25 **AP**, vstup pro ovládání otevření (kontakt N.O.)
- 26 **COM**, společný COM
- 27,28 **COM**, společný COM

H70/104AC ma 3 bílé konektory, Popis konektorů:
SB Kabely mikrospínače při odblokování motoru (N.C.): při rozpojení motor nepracuje ^(a)
FC Kabely koncového spínače motoru(N.C.)
ENC Kabely encodéru motoru

H70/105AC má svorkovnice pro univerzální použití. Popis svorkovnic je zde:

- 29 **+5Vdc**, jen pro ROGER motor encodér napájení
- 30 **24Vac**, jen pro ROGER motor magnetický koncový spínač napájení
- 31 **FC1**, koncový spínač 1 vstup (N.C.). Funkce nastavitelná parametrem **8-(72** v rozšířeném módu) ^(c)
- 32 **FC2**, koncový spínač 1 vstup (N.C.). Funkce nastavitelná parametrem **8-(72** v rozšířeném módu) ^(c)
- 33 Nepřipojujte
- 34 **ENC**, ROGER motor encodér signál ^(b)
- 35 **COM**, common pro nízko napěťový vstup a výstup

DŮLEŽITÉ

^(a) Všechny bezpečnostní prvky, které nejsou nainstalovány s (N.C.) kontakty, musí být elektricky propojeny se svorkou COM, nebo deaktivovány nastavením příslušného parametru (par. **50, 51, 53, 54, 73, 74**).

^(b) Optický encodér je povolen z výroby; nastavitelný na parametru **6-(75** in extended mode), vyberte příslušnou hodnotu pro používaný motor.

0- (**71** v rozšířeném módu), tovární nastavení je **01**, jak je ukázáno dole.

0- 01 Tovární nastavení	FC1 -> FCA koncový spínač otevření	FC2 -> FCC koncový spínač zavření
0- 00	FC1 -> FCC koncový spínač zavření	FC2 -> FCA koncový spínač otevření

4.1 Motor connection and limit switches

Pro **H70/104AC** motor a koncové spínače jsou předpřipojeny, takže nepotřebují žádný zásah. V případě, že potřebujete přehodit rotaci, bez zásahu do připojených kabelů, stačí nastavit parametr 0- (71 v rozšířeném módu).

Vstup **FT1** a **FT2** jsou povoleny již z výroby. Zde je standardní konfigurace fotobuňek:

FT1 ignoruje při otevírání	50 00
FT1 přerušení při zavírání má za následek, zastavení a znovu otevření	51 02
FT1 Umožňuje otevření motoru i když je fotobuňky přerušena	52 00
FT2 přeruší li se paprsek při otevírání, zastaví, po obnovení paprsku pokračuje v otevírání	53 03
FT2 přerušení během zavírání způsobí zastavení; po uvolnění paprsku reverzuje, to znamená, že se otevře	54 02
FT2 Umožňuje otevření motoru i když je fotobuňky přerušena	55 00

JESTLIŽE NEJSOU FOTOBUŇKY 1 PŘIPOJENY

Nastavte 50 00 a 51 00

JESTLIŽE NEJSOU FOTOBUŇKY 2 PŘIPOJENY

Nastavte 53 00 a 54 00

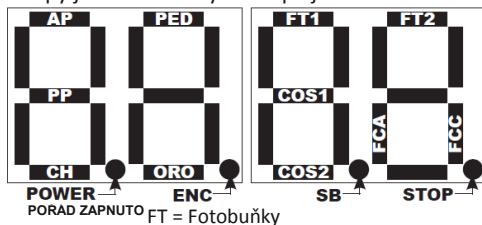
Nebo elektricky přepojte jejich svorky se svorkou COM.

5 Rádiový přijímač plug-in

Přijímač disponuje dvěma funkcemi dálkového ovládání:

- PR1** krok-krok kontrol (může být změněno nastavením parametru 76)
- PR2** funkce částečného otevření (může být změněno nastavením parametru 77)

Vstupy jsou zobrazeny na displeji:



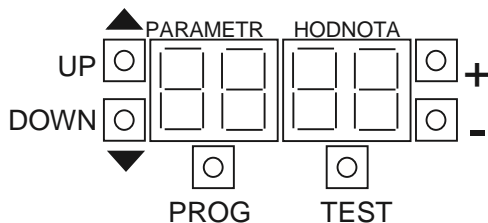
COS = bezpeč. lišta

SB = odblokování

Jestliže jsou vstupy (N.C.) uzavřeny tak je příslušný segment rozsvícen. Segmenty příslušných (N.O.) kontaktů, se rozsvítí při jejich použití.

BEZPEČNOSTNÍ PRVEK VYPNUTÝ PARAMETREM: příslušný LED segment bliká.

6.2 Nastavení parametrů



- UP** Další parametr
- DOWN** Předchozí parametr
- +** Zvyšuje hodnotu parametru o 1
- Snižuje hodnotu parametru o 1
- PROG** Programování
- TEST** Test mód povolen

Parametr a hodnota	Funkce	Hodnota na displeji	popis
0-00	Pozice motoru	00	Na levé straně při pohledu zevnitř
		01	Na pravé straně při pohledu zevnitř
1-00	Automatické zavření	00	Deaktivováno
		01-15	Počet pokusů o zavření při přerušeném paprsku fotobuněk, před tím než zůstane otevřená
		99	Vždy se pokusit zavřít
	Čas pauzy	00-90	Sekundy pauzy

2-30		92-99	2 minuty až 9 minut pauzy
3-00	Výpadek proudu	00	Deaktivovat opětovné zavření po obnově napájení
		01	Povolit opětovné zavření po obnově napájení
4-00	„generátor“ mód	00	Deaktivováno
		01	umožňuje digitální filtrování pro přídatné napájení z generátorů
5-00	Před – blikávání	00	Deaktivováno
		01-10	Sekundy před blikávání
		99	5 sekund před blikávaním jen při zavírání
6-00	Krok – krok – mód	00	Otevřít – stop – zavřít – stop
		01	Bytový dům, obnovuje čas pauzy
		02	Bytový dům, zavře až po kompletním otevření
		03	Otevřít – zavřít – otevřít – zavřít

		04	Otevřít – zavřít – stop - otevřít
7-00	Blikání lampy	00	Pevné
		01	Jedno bliknutí za sekundu
		02	Normální frekvence blikání při otevírání, rychlejší při zavírání
8-00	Povolení koncových spínačů	00	Žádné koncové spínače nejsou připojeny
		01	Koncové spínače pro otevření a zavření jsou připojeny
		02	Připojen koncový spínač jen pro otevření
9-05	Normální kroutící moment	01-08	1 – minimum 8 - maximum
A-00	Kroutící moment při zpomalení	01-08	1 – minimum 8 - maximum
	Vyberte encodér	00	Vypnuto

b-01	01	Optický encodér
	02	Magnetický encodér

6.2.3 Zjednodušené/rozšířené parametry

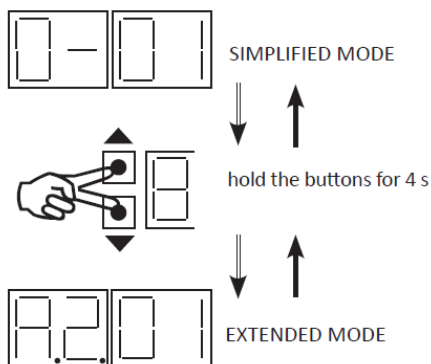
Řídící jednotka nabízí dva režimy konfigurace: rozšířený nebo zjednodušený.

V rozšířeném režimu technik může změnit mnoho parametrů, ale musíte mít hlubší znalosti o produktu.

Zjednodušený režim byl navržen pro snadnou instalaci, pro změnu jen několik parametrů.

Je doporučeno pro technika, který není dobře obeznámen s produktem a kdo nepotřebuje speciální konfigurace.

Varování: Výrobek z výroby nastaven ve zjednodušeném režimu.



Pokud chcete přepnout na rozšířený režim, podržte současně tlačítka UP a DOWN 4 sekundy. Po této době se první z parametrů rozšířené verze zobrazí na displeji, viz obrázek výše:

- dvě desetinná místa u prvních dvou levých číslic (číslo představuje počet parametrů)
- písmeno A v parametrech je menší než 10, odlišuje od zjednodušené verze
-

Poznámka: Operace může být provedena několikrát, přechod z jednoho režimu do druhého dle libosti.

Tabulka v odstavci 11 obsahuje parametry pro rozšířený režim.

Poznámka: Pořadí parametrů pro zjednodušený režim není stejná jako u rozšířeného režimu, proto vždy postupujte podle pokynů, nebo podle štítku na vnitřní straně krytu.

6.3 Pohotovostní režim

Po 30 minutách nečinnosti, řídicí jednotka přejde do pohotovostního režimu a na displeji se zobrazí pouze blikající tečka. Aktivací úsporného režimu se automaticky nastaví do režimu zjednodušeného parametru. Displej zůstává v klidovém režimu, ale řídicí jednotka ji vždy připravena plnit příkazy. Pro oživení displeje opět musíte stisknout jedno z tlačítek UP, DOWN, +, -.

6.4 Test režim

Aktivuje se stisknutím tlačítka TEST, pouze tehdy, pokud jsou motory stacionární, jinak, tlačítko TEST provádí příkaz STOP a teprve opakované zmáčknutí tlačítka umožňuje režim testování.

Na displeji je následující:

Aktivní příkaz, v pevných písmenech (na levé straně, po dobu 5 sekund)	Svorky bezpečnostních prvků ve stavu alarmu (pravá část se zobrazí, pokud je bezpečnostní ochrana ve stavu alarmu).
--	---



AP
 CH
 PP
 PE
 ↓ Or



highest priority
 Sb = unlock
 18 = ST
 17 = COS1
 16 = COS2
 15 = FT1
 14 = FT2
 lowest priority
 FA = opening limitswitch
 FC = closing limitswitch

Umožňuje vizuálně zkontrolovat aktivaci příkazů a bezpečnostních prvků: na každém ze svých aktivací, řídicí jednotka krátce aktivuje blikání a otevírací světlo (svorka číslo 12, SC).

Oni jsou místo toho reprezentovány písmeny odemykání (vzhledem k tomu, že to nemá číslo na svorkovnici) a koncových spínačů (vzhledem k tomu, že vstupy FC1 a FC2 mění svou funkci ve vztahu k nastavení parametru 71).

Pokud nejsou bezpečnostní prvky ve stavu alarmu $\square\square$, je možné provádět příkazy; Jedinou výjimkou je případ, kdy je aktivován koncový spínač, který se objeví, ale nepředstavuje překážku pro vydání příkazu. Po 10 sekundách nečinnosti se vrátí na příkazy a bezpečnostních ochran stavovém režimu. Chcete-li, okamžitě ukončit testovací režim stačí stisknout znovu tlačítko "TEST".

7. Programování

Je nutné naprogramovat dráhu, aby správně fungoval ovládací panel.

VAROVÁNÍ! Než budete pokračovat, ujistěte se, že:

- Směr otáčení motoru byl správně zvolen s parametrem \square - (\square i v rozšířeném režimu)
- Křídla jsou v bezpečnostní mezipoloze tak, aby v případě nutnosti byl čas pro zastavení motoru, z důvodu pohybu ve špatném směru.
- Bezpečnostní připojení jsou v klidu, a ty, kteří nejsou připojeni, jsou přemostěni nebo vyloučeni ze spojení parametrem.
- Nemůžete vstoupit do programovacího režimu, pokud je aktivní jedna z bezpečnostních ochran. Na displeji se přepne do režimu TEST a zobrazí vstup, který je ve stavu alarmu a který vám brání řízení.
- Nemůžete vstoupit do režimu programování, pokud jste povolili "man present" režim (para. \square \square i), \square \square PE se objeví na displeji.

Pozn.

- Je nutné, aby křídla byla zastavená při otevírání a zavírání.
- 6-pólové motory jsou pomalejší než 4-pólové: pro ně, tedy parametr \square i musí mít max. hodnotu \square i (tovární standard). Kromě toho, parametry \square 2 a \square 3 musí mít hodnotu menší než \square .
- Programování je přerušeno (s chybovým hlášením \square \square PE) v následujících situacích:
 - o Stisknutí tlačítka TEST.
 - o Jeden z bezpečnostních ochran (fotobuňky, bezpečnostní lišty, tlačítko STOP) je zapnutá.V takovém případě budete muset opakovat programování dráhy.

7.1 Programování dráhy s enkodérem

VAROVÁNÍ:

- Měření dráhy se provádí během závěrečné fáze.
- Pokud je připojen koncový spínač, pohyb se zastaví v momentě, kdy je aktivován. Jinak se pohyb zastaví na bráně.
- Programování se provádí při zpomalování rychlosti, jak je uvedeno v parametru \square i v rozšířeném režimu.

Pro vstup do programování stiskněte tlačítko PROG na 4 vteřiny.: na displeji se zobrazí \square \square P-; V tomto okamžiku, můžete naprogramovat chod opětovným stisknutím tlačítka PROG, nebo stiskem tlačítka dálkového ovládání (s povolenou funkcí krok-za-krokem).

Stiskněte tlačítko PROG (o PP): programování se provádí plně automatickou cestou: počkejte na průchod paprsku fotobuněk nebo aktivaci jiných bezpečnostních zařízení (bezpečnostní hrany, stop).

Na displeji se zobrazí údaj \square \square \square a začíná otevírat, když křídlo je v plně otevřené poloze, nápis \square \square \square \square bliká na displeji po dobu 2 vteřin indikuje, že bránu opět zavřete, pak označení \square \square \square přestane blikat a zavírání se spustí.

Pokud je programování správně dokončeno, displej se vrátí do stavu příkazů a bezpečnostních ochranných. V opačném případě se objeví \overline{PP} PE (chyba při učení) a programování je třeba opakovat.

7.2 Programování pracovního času bez encodéru a s fotobuňkami

VAROVÁNÍ:

- Programování pracovní doby se odehrává v zavírací fázi
- Bezpečností čas si jednotka automaticky přidává

Chcete-li programovat stiskněte tlačítko PROG na 4 vteřiny.: na displeji se zobrazí \overline{PP} P-; V tomto okamžiku, můžete naprogramovat dráhu opětovným stisknutím tlačítka PROG, nebo stiskem tlačítka rádiového ovládání (s povolenou funkcí krok-za-krokem).

Stiskněte PROG (nebo PP): když začíná otevírat na displeji se zobrazí \overline{PP} I, když křídlo 1 dosáhne otevření (sepne koncový spínač) začne blikat \overline{PP} , po 2 sekundách se automaticky spustí zavírání a zobrazí \overline{CH} I na displeji. Jakmile dosáhne zavírání koncového spínače je naprogramováno.

Pokud je programování proběhlo úspěšně, displej se vrátí do stavu příkazů a bezpečnostních ochranných. V opačném případě se objeví \overline{PP} PE (chyba při učení) a programování je třeba opakovat.

7.3 Programování pracovního času bez encodéru a bez fotobuněk.

VAROVÁNÍ:

- Pracovní doba programování probíhá v zavírací fázi: při absenci encodéru a koncového dorazu, musí být přírůstek naprogramován, poté, co se zastavil (min 2 sec. max. 4 sec.) ujistěte se, že manévr je opravdu dokončen v různých prostředích.

Programování začněte zmáčknutím tlačítka PROG na 4sec., na displeji se zobrazí \overline{PP} P-; V tomto okamžiku můžete naprogramovat chod opětovným stisknutím tlačítka PROG, nebo stiskem tlačítka rádiového ovládání s povolenou funkcí krok-za-krokem.

Nejprve stiskněte PROG (o PP): začíná otevírat, na displeji se zobrazí \overline{PP} I.

Druhým stisknutím tlačítka PROG (o PP): pokud křídlo dosáhlo otevření stop, stiskněte tlačítko PROG, a tím zastavíte motor. \overline{PP} na displeji začne blikat, po 2 vteřinách se zavírání spustí automaticky; Na displeji se zobrazí \overline{CH} I.

Třetí stisknutí tlačítka PROG (o PP): pokud křídlo dosáhlo zavírání, zastaví, nechte prostor pro 2 až 4 sekund a stiskněte tlačítko PROG, a tím zastavíte motor: programování je dokončeno.

Pokud je programování řádně dokončeno, displej se vrátí do stavu příkazů a bezpečnostních ochranných. V opačném případě se objeví \overline{PP} PE (chyba při učení) a programování je třeba opakovat.

8 FOTOBUNĚKY testovací režim

Po připojení napájení vyslačů fotobuněk ke svorkovnici SC (nr. 12) namísto na svorku č. 11 a zvolením parametru R8 02 v parametrech režimu rozšířeného, je aktivován testovací režim fotobuněk.

Pro každý příkaz řídicí jednotka fotobuňky vypne a zapne a kontroluje, zda se stav kontaktu změní správně: jen tehdy, pokud je to tak, bude příkaz aktivovat motory, jinak zůstanou v zamčeném stavu vzhledem k tomu, že došlo k závadě na fotobuňkách.

Poznámka: V tomto režimu je napětí 24 V DC je stále přítomno v bloku SC, takže můžete krátkodobě použít výstup pro světlo.

9 Chybová hlášení

Provozní parametry jsou uloženy v nezávislé paměti (EEPROM) s vhodnými kontrolními kódy, které zajistí jeho platnosti; Chyba v parametrech se zobrazí na displeji a zároveň řídicí jednotka nedovolí příkaz aktivovat.

Příklad: V případě chyby vyskytující se v parametru 21, na displeji zobrazí: 21 EE .

EE ukazuje na přítomnost chyby, řídicí jednotka se zablokuje, dokud se neobnoví správná hodnota; musíte použít tlačítek + a -, výběr číselnou hodnotou odpovídající zařízení, a poté jej uložte.

NOTA: v případě chyby v parametru "rozšířený číslování je uvedeno v tabulce v odstavci 11 se zobrazí vždy, a to i v případě, že byla aktivována zjednodušená metoda.

Na displeji se zobrazí dR tR , když se stane chyba v údajích týkajících se délky dráhy; je nutné spustit nové programování. Je možné odemknout displej pro zobrazení parametrů, stisknutím tlačítka TEST.

10. Režim obnovení pozice

Když vidíte, že křídlo zavírá pomaleji, než je obvyklé, a světlo bliká jiným způsobem, než je obvyklé, to znamená, že řídicí jednotka načítá odkazy: v této situaci počkejte, až světlo přestane blikat. Nové příkazy je možná zadat až se manévry dokončí.

Pokud necháte manévry dokončit, bude pohyb křídel nepřesný, protože správné reference na plné otevření a zavření pozice nejsou k dispozici. Během manévru je blikání aktivováno odlišným způsobem (3 sekundy svítí, 1,5 sekundy nesvítí) jedná o speciální manévrování etapu: pouze při blikání se řídicí jednotka vrátí do normálu a obnoví se vstupní nastavení. Manévry se provádí při snížené rychlosti, jak je uvedeno v parametru 41 v rozšířeném režimu.

Ztráta nastavení způsobena výpadkem proudu, po otevření uvolnění motoru, nebo v případě rozpoznání překážky na základě snímače, jenž je aktivován třikrát na stejném místě ukazuje, že je stabilní překážka v dráze.

A2	00	Automatické zavření po pauze
	00	OFF (vypnuto)
	01 - 15	Počet pokusů o zavření při přerušeném paprsku fotobuněk, před tím než zůstane otevřená
	99	Vždy se pokusit zavřít

poznámka: parametr **1-** v jednoduchém módu

poznámka: hodnota parametru **49** je **podřízena výběrem hodnoty parametru A2**; parametr **49** má maximální hodnotu, která se rovná parametru **A2**.

A3	00	Opětovné zavření po výpadku proudu
	00	OFF (nezačne zavírat, pokud je opětovně připojen k proudu)
	01	ON (začne zavírat, pokud je zpět připojen k proudu)

poznámka: parametr **3-** v jednoduchém módu.

Jestli, že je nastavena hodnota **01**, řídicí jednotka pokud je opětovně připojena k proudu začne předblikávat 5 sek. (bez ohledu na to co je nastaveno na parametru **A5**).

A4	00	KROK - KROK (PP)
	00	Otevřít – stop – zavřít – stop ...
	01	Bytový dům, příkaz PP obnovuje čas pauzy
	02	Bytový dům, PP příkaz zavře až po kompletním otevření
	03	Otevřít – zavřít – otevřít – zavřít
	04	Otevřít – zavřít – stop - otevřít

Poznámka : parametr **6-** v jednoduchém módu

POZOR: pokud nastavíte bytový dům (hodnota **01** a **02**) automaticky se aktivuje, automatické zavření (parametr **A2**).

A5	00	Před-blikávání
	00	OFF (bliká jen když je brána v pohybu)
	01 - 10	Sekundy před blikávání
	99	5 sekund před blikávaním jen při zavírání

poznámka: parametr **5-** v jednoduchém módu

A6	00	Funkce Bytový dům s částečným otevřením (PED)
	00	OFF (částečné otevření provádí ot – st – zav. – st ...)
	01	ON (částečné otevření při otevírání je ignorováno)
A7	00	Mrtvý muž
	00	OFF (řídí jednotka pracuje normálně)
	01	ON (brána je v pohybu jen tehdy, když držíme tlačítka AP .CH nebo dálkový ovladač)
A8	00	Světlo při otevření
	00	pokud je brána zavřená, nesvítí, jinak svítí
	01	pomalé blikání při otevírání, rychlé při zavírání, pevná od plně otevřené, vypne 3 krát za sebou každých 15 sekund, pokud se brána zastavila ve střední poloze
	02	SC výstup se používá k napájení fotobuněk a provázení testu na nich
11	15	Délka dráhy zpomalení
	01 - 30	Procentuálně z celkové dráhy

Jestli, že je zpomalení povoleno (parametr **41**),

POZOR! Jestli, že není použit encodér, toto nastavení musí být zadáno před učením celé dráhy.

13	10	Tolerance polohy, ve které je brána zcela otevřená nebo zavřená
	01 - 40	rpm

Stanovuje maximální toleranci při kontrole úplného otevření a zavření (poloha kde motor vypíná). Příliš malé nastavení může vést k obrácení pohybu, než brána dojde do konce dráhy. Tento parametr je viditelný pouze v případě, že jeden nebo oba koncové vypínače nejsou k dispozici (72 00 nebo 72 02) a snímač je povolen (75 01 nebo 75 02).

15	30	Délka částečného otevření
	01 - 99	Procentuální nastavení délky
16	00	Mez využití pro časované ovládání
	00	3 sekundy
	01	sekund (použití pro hydraulické motory)

V časovém nastavení: pokud programujete pracovní čas je vždy lepší jej prodloužit alespoň o (3-4 sekundy), aby byla jistota že pohon vždy dojde na konec dráhy.

21	30	Čas pauzy pro automatické zavření
00	- 90	sekundy
92	- 99	Od 2 do 9 MINUT

Poznámka : parametr 2- v jednoduchém módu
Když je jedna z fotobuněk přerušena čas pauzy je resetován.

22	20	Pracovní čas
00	- 99	Sekundy pohybu

Parametr je viditelný jen v případě, že encodér je vypnutý (75 00).

24	00	Zdvojnásobení pracovní čas
00		OFF (vypnuto)
01		ON (dvojitý čas zapnut)

Používá se pro zařízení s obzvláště dlouhou pracovní dobu.

Parametr je viditelný jen v případě, že encodér je vypnutý (75 00).

27	02	Čas potřebný pro pohyb zpět po zásahu bezpečnostní prvků
00	- 60	Sekundy

Kolik sekund má motor reverzovat pro uvolnění překážky .

28	01	Aktivace el. Zámku před započítím pohybu brány
00	- 02	Sekundy

Parametr je viditelný jen tehdy, je-li el. Zámek povolen na parametru (79 99).

29	03	Doba aktivace EL. zámku
00		vypnuta
01	- 06	sekundy

Pokud je povoleno zvýšení tlaku (par.38) par. 29 musí mít hodnotu větší než par. 38. Tento parametr je viditelný pouze je-li elektrický zámek aktivován (79 99).

30	00	"generator" mód
00		OFF - vypnuto
01		ON (zapnuto)

poznámka: parametr 4- v jednoduchém módu.

31 05	Síla kroučícího momentu při běžné rychlosti
--------------	--

01 - 08	1 minimum ... 08 maximum
---------	--------------------------

poznámka: parametr 9- v jednoduchém módu

Tento parametr je vždy menší nebo roven parametru 33.

32 06	Síla kroučícího momentu při zpomalené rychlosti
--------------	--

01 - 08	1 minimum ... 08 maximum
---------	--------------------------

Poznámka: parametr A- v jednoduchém módu.

33 08	Síla při startu
--------------	------------------------

01 - 08	1 minimum ... 08 maximum
---------	--------------------------

34 03	Pozvolný rozběh - Soft-start
--------------	-------------------------------------

00	OFF (vypnuto)
----	---------------

01 - 02	soft-start
---------	------------

03 - 04	1 plynulý start (je možné nastavit jen s encodérem)
---------	---

Nastavená hodnota (01) předpokládá rychlou akceleraci, naopak hodnota (04) means reaching the operating speed more slowly, thus allowing a more gentle and gradual start of the leaf.

Jestli, že je encodér vypnutý (75 00) tak standardní hodnota je 02.

35 08	Úroveň síly při couvání start-up ze zásahu encodéru
--------------	--

00	start-up vypnutý: (provádí s nastavenou silou na parametru 31)
----	--

01 - 08	1 min. síla ... 08 max. síla
---------	------------------------------

36 03	Doba trvání start-up
--------------	-----------------------------

00 - 20	Sekundy ujeté dráhy se silou nastavenou pro start-up fázi (parametr 33)
---------	---

Start-up řídí výkon motoru v počáteční fázi pohybu, což je získat maximální točivý moment aby se brána rozjela; v závislosti na podmínkách použití může být užitečné zvýšit tuto dobu, například v případě zařízení, ve velmi chladných klimatických podmínkách, v nichž je riziko, že struktura je zmrazená a je obtížné, aby bylo zařízení uvedeno do pohybu. Ihned po soft-startu.

37 00	Správa posledního úseku dráhy pro otevření křídla
--------------	--

00	OFF
----	-----

01 - 05	Délka křídla (1=0,5m, 2=1m, 3=1,5m, 4=2m, 5=2,5m)
---------	---

Nastavení této funkce, při otevření snižuje točivý moment v posledním úseku zdvihu tím se, snižují vibrace, operace se liší na základě přítomnosti nebo nepřítomnosti elektrického zámku: pokud je přítomen (parametry 28, 29 a 79) se zvyšuje točivý moment, aby se zajistilo uzavření elektrického zámku.

Tento parametr je viditelný pouze v případě, že snímač je povolen (75 01 o 75 02).

38	00	Zvýšení tlaku
	00	vypnuto
01	- 04	Čas v sekundách

Povoleno, aby se usnadnilo uvolnění elektrického zámku, který je odtlačován (například v důsledku větru). Zahájení provozu se předchází krátkým tlakem do dorazu uzavření, jehož trvání lze zvolit tímto parametrem.

Povolení zvýšení tlaku a elektrický zámek (para. 79), se automaticky aktivuje postup o 1 sekundu (para. 28) a trvá po dobu 3 sekund (para. 29). Toto je automatický výběr, to se může měnit ručně. Zvýšení tlaku se provádí pouze tehdy, když vychází z plně uzavřené polohy. Tento parametr je viditelný pouze tehdy, pokud je elektrický zámek aktivován (79 99).

41	01	Slowdown selection
	00	slowdown disabled
	01	average slowdown
	02	maximum slow-down (never select this value for 6-pole motors)
42	60	Citlivost snímače pro detekci překážky při běžné rychlosti
43	10	Citlivost snímače pro detekci překážky při zpomalené rychlosti
01	- 99	Procento (1 = naprosto necitlivé, ..., 99 = nejvyšší citlivost)

49	00	Automatické opětovné zavření po bezpečnostní liště a překážce
	00	Automatické opětovné zavření vypnuto po bezpečnostní liště a překážce
01	- 03	počet pokusů o opětné zavření

Pokud je hodnota vyšší než parametru **a2**, bude automaticky považován za stejný jako parametr a2.

50	00	Režim fotobuňky FT1 pokud je přerušena, při otevírání
	00	IGNORUJE, žádná akce, nebo FT1 nejsou instalované
	01	STOP, brána zůstane v klidu až do dalšího příkazu
	02	REVERSEUJE okamžitě, tedy zavírá
	03	Dočasně zastaví, po obnovení paprsku, pokračuje v otevírání
	04	Intertuje po obnovení paprsku, tedy zavírá

51	02	Režim fotobuňky FT1 pokud je přerušena, při zavírání
	00	IGNORUJE, žádná akce, nebo FT1 nejsou instalované
	01	STOP, brána zůstane v klidu až do dalšího příkazu
	02	REVERSEUJE okamžitě, tedy otevírá
	03	Dočasně zastaví, po obnovení paprsku, pokračuje v zavírání
	04	Intertuje po obnovení paprsku, tedy otevírá
52	00	Po zavření brány umožňuje otevření s přerušným paprskem fotobuňky 1 (FT1)
	00	otevření není povoleno, pokud paprsek fotobuňky (FT1) přerušeno
	01	otevření je povoleno, pokud paprsek fotobuňky (FT1) přerušeno
	02	jestliže je paprsek přerušeno brána otevírá
53	03	Režim fotobuňky FT2 pokud je přerušena, při otevírání
	00	IGNORUJE, žádná akce, nebo FT2 nejsou instalované
	01	STOP, brána zůstane v klidu až do dalšího příkazu
	02	REVERSEUJE okamžitě, tedy zavírá
	03	Dočasně zastaví, po obnovení paprsku, pokračuje v otevírání
	04	Intertuje po obnovení paprsku, tedy zavírá
54	02	Režim fotobuňky FT2 pokud je přerušena, při zavírání
	00	IGNORUJE, žádná akce, nebo FT2 nejsou instalované
	01	STOP, brána zůstane v klidu až do dalšího příkazu
	02	REVERSEUJE okamžitě, tedy otevírá
	03	Dočasně zastaví, po obnovení paprsku, pokračuje v zavírání
	04	Intertuje po obnovení paprsku, tedy otevírá
55	00	Po zavření brány umožňuje otevření s přerušným paprskem fotobuňky 2 (FT2)
	00	otevření není povoleno, pokud paprsek fotobuňky (FT2) přerušeno
	01	otevření je povoleno, pokud paprsek fotobuňky (FT2) přerušeno
	02	jestliže je paprsek přerušeno brána otevírá

56	00	Když je brána zcela otevřená, zavře se po 6 sekundách, pokud paprsek fotobuňky je přerušen
	00	OFF, přerušení paprsku fotobuněk, když je brána otevřená nic nedělá
	01	když je brána zcela otevřená uzavírá po 6 sec. Dojde-li k přerušení FT1
	02	když je brána zcela otevřená uzavírá po 6 sec. Dojde-li k přerušení FT2
60	01	Umožňuje přerušení, když vrata dosáhnou koncového spínače
	00	přerušení OFF na koncový spínač
	01	přerušení ON na koncový spínač
61	01	Umožňuje přerušení přes fotobuňky
	00	přerušení OFF na fotobuňky
	01	přerušení ON na fotobuňky
62	01	Umožňuje přerušení přes vstup STOP
	00	přerušení OFF na STOP
	01	přerušení ON na STOP
63	01	Reverzní brzda (AP-AP-CH nebo CH)
	00	OFF (brzda vypnuta před reverzním pohybem)
	01	ON (brzdí před reverzním pohybem)
64	05	Délka brždění
	01 - 20	DESETIN SEKUNDY
		Měňte opatrně, vyberte spíše nižší hodnotu.
65	08	Síla aplikovaná brzdou
	01 - 08	1 min. síla ... 08 max. síla
71	01	Pozice motoru
	00	Motor na LEVÉ straně při pohledu zevnitř na bránu
	01	Motor na PRAVÉ straně při pohledu zevnitř na bránu

Poznámka: parametr 0- v jednoduchém módu.

72	01	Koncové spínače
	00	Nejsou připojeny žádné koncové spínače do řídicí jednotky
	01	Konvocý spínač pro otevření a zavření připojen do řídicí jednotky
	02	Zapojen jen konvocý spínač pro otevření

poznámka: parametr 8- v jednoduchém módu.

73	00	Bezpečnostní lišta 1 – nastavení
	00	Není připojena
	01	Spínač, reverzuje jen při otevírání
	02	8k2, reverzuje jen při otevírání
	03	Spínač, reverzuje vždy
	04	8k2, reverzuje vždy

74	00	Bezpečnostní lišta 2 – nastavení
	00	Není připojena
	01	Spínač, reverzuje jen při otevírání
	02	8k2, reverzuje jen při otevírání
	03	Spínač, reverzuje vždy
	04	8k2, reverzuje vždy

75	01	Encodér – nastavení
	00	Nepřipojen
	01	OPTICAL (8 impulzů na otáčku)
	02	MAGNETIC (1 impulz na otáčku)

V nepřítomnosti encodéru, se provádí kontrola na základě pracovní doby.

Většina ROGER motory s encodérem použít optické kodéry, pouze řada E30 používá magnetické snímače (v případě pochybností si prosím přečtete návod nebo se obraťte na zákaznickou podporu).

76	00	1 rádiový kanál - nastavení
77	01	2 rádiový kanál - nastavení
	00	PP – krok - krok
	01	PEDESTRIAN – částečné otevření
	02	OPEN - otevřít
	03	CLOSE - zavřít
	04	STOP - stop
	05	COURTESY – osvětlení, relé je řízeno jen rádiem, je vypnuto z běžného provozu.

06	COURTESY PP – osvětlení (světlo vypnout - zapnout) relé je řízeno jen rádiem, je vypnuto z běžného provozu.
07	FLASHING LIGHT Relé je řízeno pouze radio-přijímačem, je zakázáno v normálním provozu
08	FLASHING LIGHT PP (světlo vypnout - zapnout) Relé je řízeno pouze radio-přijímačem, je zakázáno v normálním provozu
78 00	Výstražná lampa – nastavení
00	fixní výstup, se provádí prostřednictvím blikající elektroniky ve výstražné lampě
01	Pomalé blikání cca za 1sek.
02	Pomalé blikání při otevírání; rychlé blikání při závírání
79 02	Doba trvání osvětlení (courtesy)
00	OFF (deaktivováno)
01	PULSE (krátká aktivace na začátku každé operace)
02	AKTIVNÍ BĚHEM CELÉHO PROCESU
03 - 90	POČET SEKUND OSVĚTLENÍ PO UKONČENÍ OPERACE
92 - 98	OD 2 DO 8 MINUT PO UKONČENÍ OPERACE
99	Výstup na elektrický zámek (použijte externí napájení)
80 00	Hodiny – nastavení
00	Je-li vstup hodin (ORO) uzavřen, ignoruje všechny příkazy
01	Je-li vstup hodin (ORO) uzavřen, přijímá všechny příkazy
90 00	Reset do továrního nastavení

Poté, co řídící jednotka zobrazí parametr 90, stiskněte a podržte tlačítka "+" a "-" na 4 sekundy, Displej zobrazí to znamená že jednotky byla nastavena do továrních hodnot.

n0	01	Verze HW
n1	23	Rok výroby
n2	45	Týden výroby
n3	67	
n4	89	Seriové číslo
n5	01	
n6	23	FW verze

Seriové číslo se získá kombinací hodnot parametrů z n0 n6. Například tato tabulka ukazuje hodnoty (u parametrů), ze kterých se dostanete na seriové číslo 01 23 45 67 89 01 23.

o0	01	Vykonané operace
o1	23	

Počet operací se získá kombinací hodnot parametrů z o0 do o1 a přidáním 2 nul. Například tato tabulka ukazuje hodnoty dalších parametrů (nejsou výchozí hodnoty), 01 23 00, tedy bylo provedeno 12300 operací.

h0	01	Provozní doba
h1	23	

Počet hodin se získá kombinací hodnot parametrů z h0 do h1. Například tato tabulka ukazuje hodnoty dalších parametrů (nejsou výchozí hodnoty), 01 23 00, tedy bylo provedeno 123 hodin.

d0	01	Dny kdy byla řídicí jednotka zapnuta
d1	23	

Počet dnů se získá kombinací hodnot parametrů z d0 do d1. Například tato tabulka ukazuje hodnoty dalších parametrů (nejsou výchozí hodnoty), 01 23 00, tedy bylo provedeno 123 dní.

P1 00
P2 00
P3 00
P4 00
CP 00

Password

Change password

Postup pro zadávání hesla je následující:

- zadejte osm čísel vybraných pro heslo do parametrů P1, P2, P3 a P4
- Zobrazte parametr CP: na displeji: stiskněte a podržte současně tlačítka + a - po dobu 4 sekund.

Pokud displej bliká, znamená to, že nový parametr byl uložen.

Ochrana je aktivována ihned po zapnutí řídicí jednotku vypněte a znovu zapněte, nebo po 30 minutách nečinnosti Když se displej přepne do pohotovostního režimu.

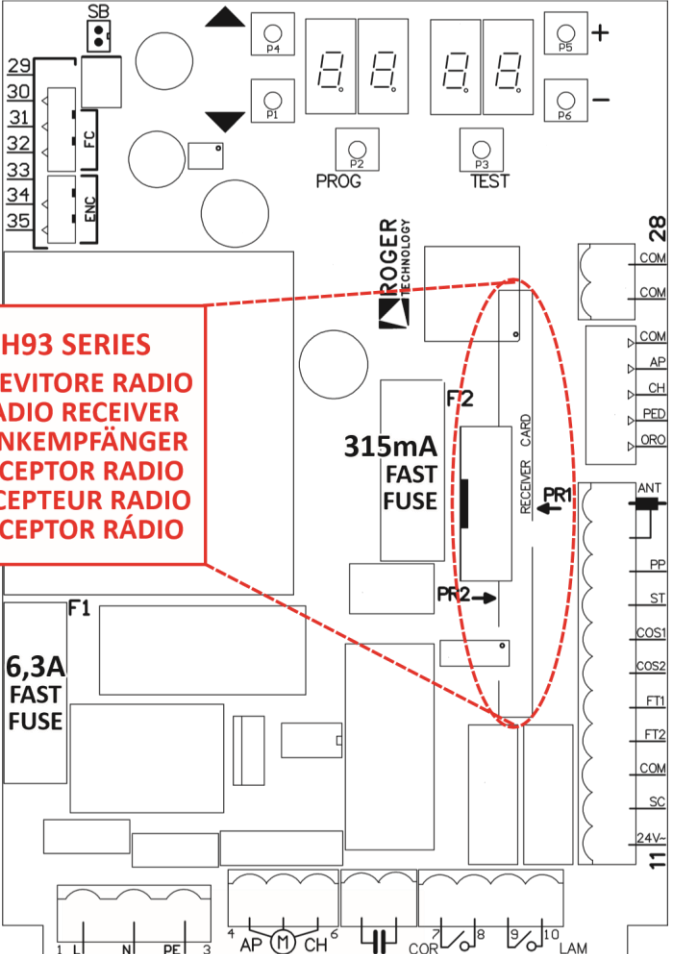
VAROVÁNÍ! Je-li aktivována ochrana heslem, + a – tlačítka nejsou aktivní pro změnu parametru, a hodnota parametru má **CP 01**.

Odemknutí zadávání parametrů (dočasné): zadejte heslo, dříve uložené v parametrech **P1, P2, P3** a **P4** pak zobrazíte parametr CP na displeji a zkontrolujte, jestli je tato hodnota **00** (ochrana deaktivována).

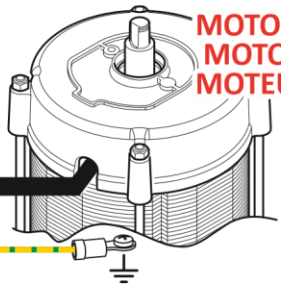
Můžete odstranit pouze heslo, pokud ho znáte, pak postupujte následovně: zadejte heslo, pak můžete ukládat hesla **P1 00, P2 00, P3 00, P4 00**, nezapomeňte potvrdit pomocí parametru CP.

Pokud jste zapomněli své heslo, můžete si odemknout ovládací jednotku kontaktování podpory.

H93 SERIES
RICEVITORE RADIO
RADIO RECEIVER
FUNKEMPFÄNGER
RECEPTOR RADIO
RECEPTEUR RADIO
RECEPTOR RÁDIO



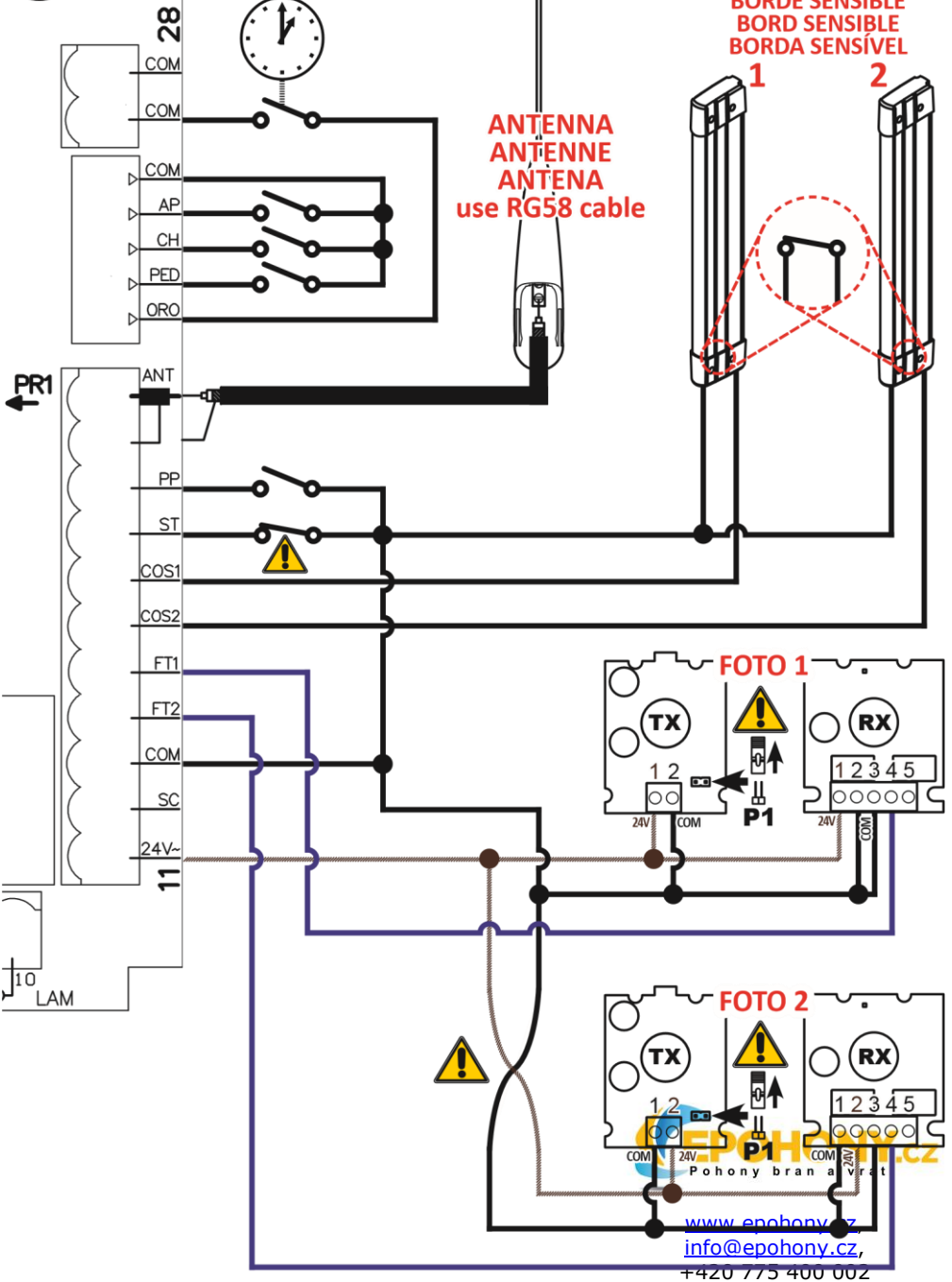
CONDENSATORE - CAPACITOR - KONDENSATOR
CONDENSADOR - CONDENSATEUR



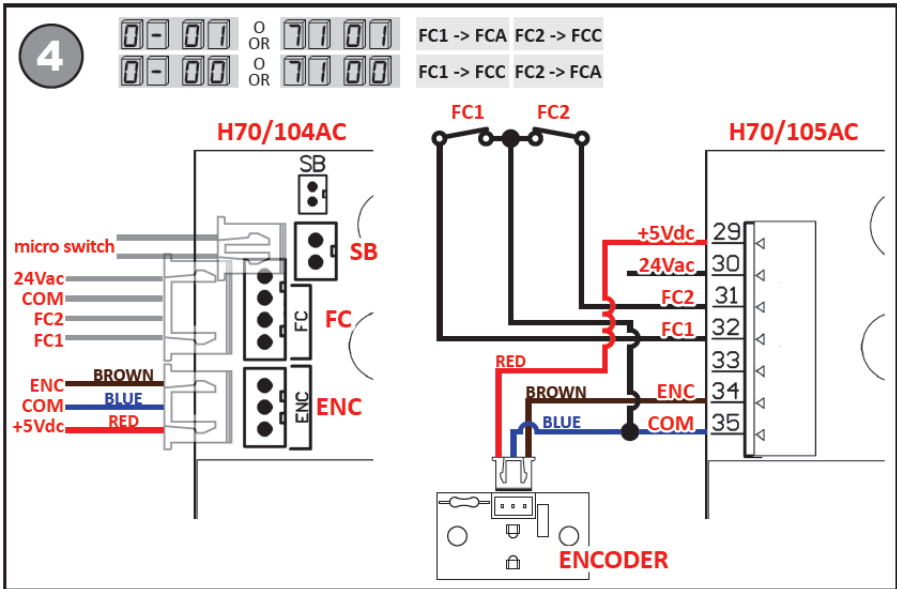
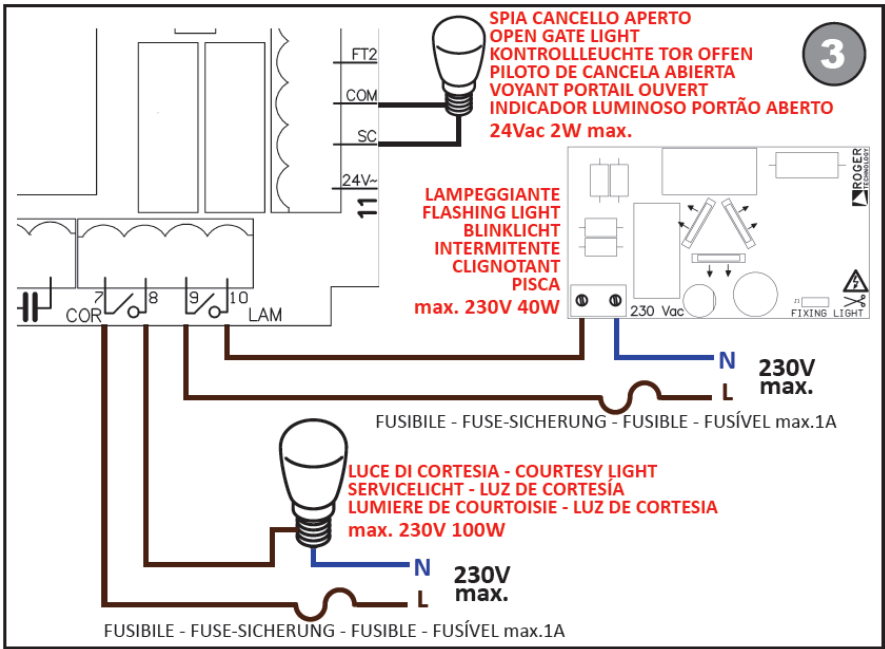
2

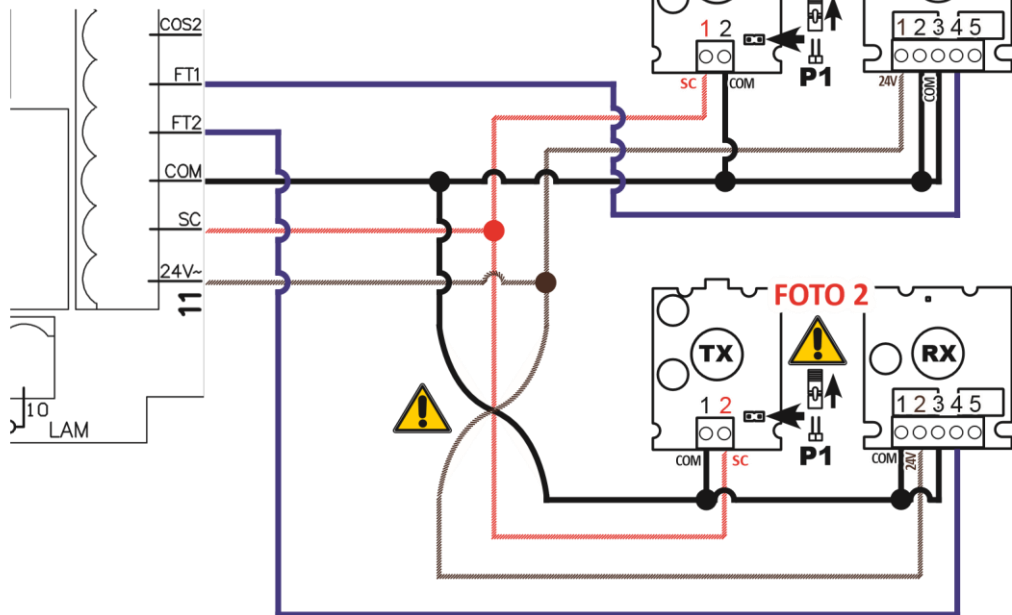
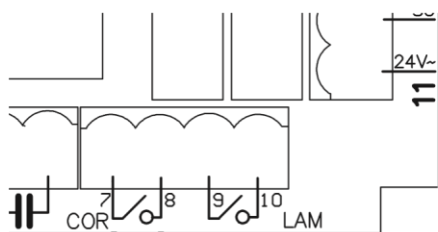
**OROLOGIO - TIMER
UHR - RELOJ
HORLOGE - RELÓGIO**

**BORDO SENSIBILE
SAFETY EDGE
SICHERHEITSLISTE
BORDE SENSIBLE
BORD SENSIVEL
BORDA SENSIVEL**



25



5**A8 02 FOTO TEST****6**
**79 99 ELETROSERRATURA - ELECTRIC LOCK - ELEKTROVERRIEGELUNG
 ELECTROCERRADURA - SERRURE ELECTRIQUE - FECHADURA ELÉCTRICA**

**ELETROSERRATURA
 ELECTRIC LOCK
 ELEKTROVERRIEGELUNG
 ELECTROCERRADURA
 SERRURE ELECTRIQUE
 FECHADURA ELÉCTRICA
 max 24Vac 25VA²⁷**
**ALIMENTATORE ESTERNO
 EXTERNAL POWER SUPPLY
 EXTERNES NETZTEIL
 ALIMENTADOR EXTERNO
 ALIMENTATEUR EXTERNE
 ALIMENTADOR EXTERNO**
