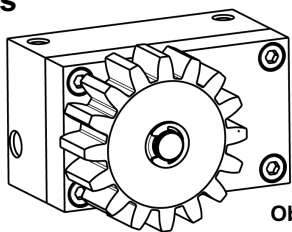


BSF-M

1. Popis

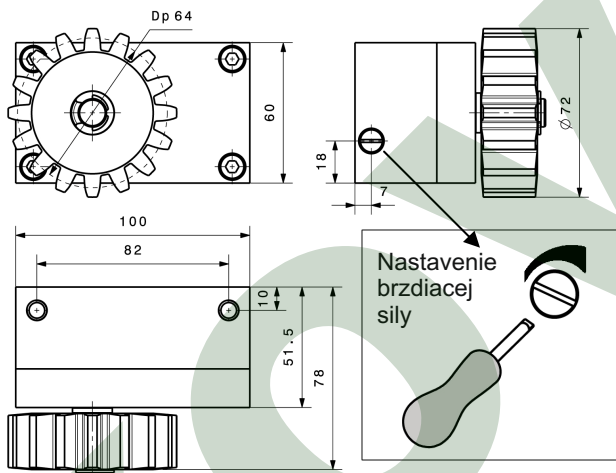


Obr.1

Zariadenie je určené na brzdenie posuvných brán pohybujúcich sa v šikmine. Zaručujú bezpečnosť pri manuálnom otváraní brány, ale aj pri odblokovanom pohone v prípade výpadku elektrického prúdu. Taktiež odľahčuje záťaž brány na pohon pri klesaní, čím predlžuje životnosť pohonu. Brzdu BSF-M namontujte na štípk alebo do blízkosti pohonu tak, aby ozubené koliesko brzdy zaberalo do hrebeňa brány a medzera medzi hrebeňom a ozubeným kolieskom bola 1 až 2mm. Zaťaženie brzdy nesmie prekročiť 7Nm. V opačnom prípade brzda nebude fungovať spoľahlivo a môže dôjsť aj k jej poškodeniu.

2. Rozmery a technická charakteristika

Technická charakteristika	BSF-M
Modul zuba	M4
Počet zubov	Z16
Typ brzdacej kvapaliny	SILICONE 3000
Prevádzková teplota	-15°C +70°C
Maximálne zaťaženie	7 NM
Brzdiaci smer	Pravý / Ľavý
Nastavenie sily	Áno

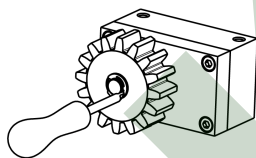


Obr.2

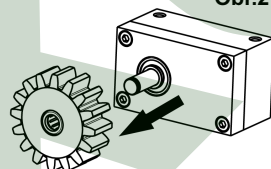
3. Návod na montáž.

3.1 Zmena smeru brzdienia.

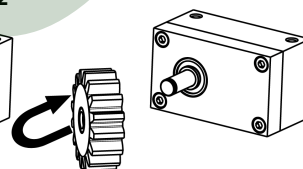
Ak chcete zmeniť smer brzdienia musíte odstrániť poistnú závlačku (Obr.3), odstráňte koliesko (Obr.4) otočte koleso podľa (Obr.5) a zaistíte poistnou závlačku.



Obr.3



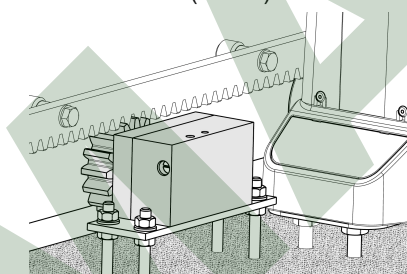
Obr.4



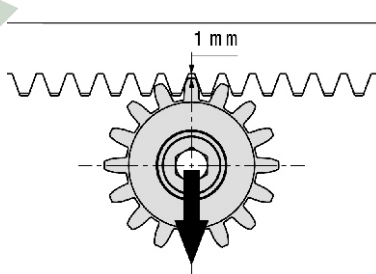
Obr.5

3.2 Montáž.

Brzda musí byť namontovaná čo najbližšie k pohonu (Obr. 6) a musí byť namontovaná v správnej výške a to tak, aby medzera medzi hrebeňom a brzdou bola cca 1mm (Obr. 7).

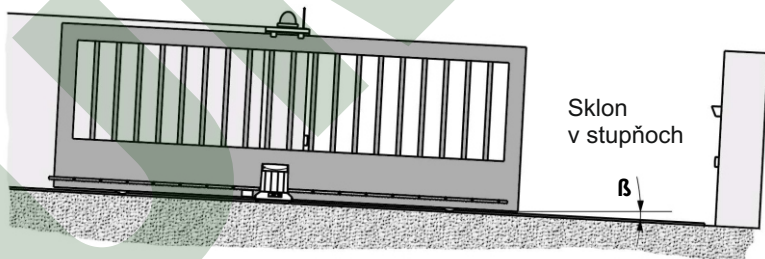


Obr.6



Obr.7

3.3 Výpočet zaťaženia brzdy.



Obr.8

$$M \text{ [Nm]} = P \times \sin\beta \times 0,032$$

P = Váha brány v Newtonoch (9.8N=1Kg)

β = sklon v stupňoch

Príklad výpočtu:

Môžeme použiť brzdú na bránu s váhou 400 kg a sklonom 3° ?

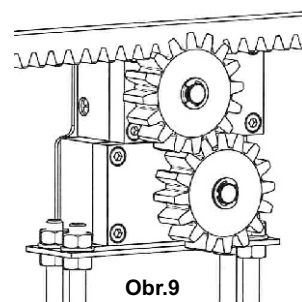
$P = 9.8 \times 400 \text{ kg} = 3920 \text{ Newtonov}$

$M = 3920 \text{ N} \times \sin(3) \times 0.032 = 6.56 \text{ Nm}$

6.5 Nm je menej ako 7 Nm (maximálne zaťaženie).

- brzda je použiteľná na takúto bránu

V prípade keď nepostačuje jedna brzda, je možné spojiť dve brzdy do jedného celku (Obr. 9). Spojením brzd do jedného celku získame brzdňú sústavu, ktorú je možné zaťažiť max. 14Nm.



Obr.9